

soğutmada ideal çözümler...



ideal solutions for cooling...

 **PolyBox**<sup>®</sup>

**MESŞAN**<sup>®</sup>

**Modüler Soğuk Odalar**  
*Modular Cold Rooms*



## MESSAN MODÜLER SOĞUK ODALAR / MESSAN MODULAR COLD ROOMS

- Messan modüler soğuk odalar sınırsız ebat ve seçeneklere sahip olması sebebiyle panel ekleme ve çıkarma yapılarak büyültme ve küçültme avantajına sahiptir.
- Kendi kendini taşıyan bir sistem olduğundan ilave taşıyıcı aksesuarlara ihtiyaç yoktur.
- Panellerin imalatında, müşterilerin taleplerine göre paslanmaz, coil coating tekniği ile RAL 9002, RAL 9010 renkleriyle boyanmış polyester boyalı galvaniz sac veya PVC film kaplı galvaniz sac kullanılabilir.
- Zemin panellerinin imalatında, zemin yüzeyinin plywood, plywood takviyeli özel kaymaz desenli paslanmaz sac veya cam elyafı takviyeli polyester kullanılabilir.
- Modüler soğuk odalarda menteşeli kapı ve sürgülü kapılar müşteri taleplerine göre seçilebilmektedir.
- Müşteri isteklerine göre soğuk depoların iç köşeleri yuvarlatılmış hijyenik köşe profilleriyle kaplanabilir.
- Messan modüler soğuk odalar +4/-5°C uygulamalarında 80mm, -15/-30°C uygulamalarında 120mm kalınlığında paneller kullanılarak imal edilir.

- *Because of Messan Modular Cold Rooms have different dimension alternatives and choices, it has advantage by add/remove panels to make it bigger or smaller.*
- *There is no need to have extra steel suspended system because Messan Modular Cold Room holds itself.*
- *In manufacturing of Messan Modular Cold Room panels, depending to the inquiry of our customers, with stainless steel or coil coating technique in RAL 9002, RAL 9010 colors PVC painted or polyester painted galvanized sheet is used.*
- *In producing of floor panels of Messan Modular Cold rooms has different choices as plywood, a special design of nonslip stainless steel floor with plywood consolidated or glass fiber reinforced polyester.*
- *In order to the inquiry of our customers, they can choose Messan Modular Cold Rooms' door as hinged or sliding type.*
- *As an extra requirement, the inside rounded corner profiles with hygienic corners can be applicable.*
- *Messan Modular Cold Rooms can be produce with 80 mm. panel thickness for -5°C/+4°C and 120 mm. panel thickness for -30°C/-15°C as inside temperature.*



## MESSAN MODÜLER SOĞUK ODALARIN AVANTAJLARI / ADVANTAGES OF MESSAN MODULAR COLD ROOM

- Demonte halde gönderilen modüler soğuk odalar beraberinde verilen montaj kitabı vasıtasıyla herkesin kolayca montaj yapabilme prensibine göre üretilmiştir.
- Duvar, tavan ve zemin panellerinin üzerinde bulunan özel kilitletme vasıtasıyla birbirlerine kilitletilmesiyle montaj gerçekleşir.
- Messan modüler soğuk odaları ile mükemmel ısı iletkenlik değeri sayesinde iyi yalıtım ve minimum hacim kaybı yaşanır.
- Demonte oluşu sayesinde nakliye ve taşıma kolaylığı sağlar.
- Kullanılan dayanıklı malzemeleri ile uzun ömürlü olup bakım ve işletme giderlerinde önemli tasarruflar sağlar.
- Temizlenebilir olması sayesinde bakteri ve kir barındırmama özelliklerine sahiptir ve hijyeniktir.
- Modüler soğuk depo panelleri kapalı hücre yapısı sayesinde su tutmama, düşük buhar geçirgenliği ve bu özellikler sayesinde don etkileriyle bozulmaz.

- Messan Modular Cold Rooms has an installation guide within its package and manufactured with principles of easy to install.
- It has special locks at wall, floor and roof panels. The installation takes place by locking that special locks as shown at the installation guide.
- By the perfect value of heat conductivity, Messan Modular Cold Rooms has good isolation and provides minimum volume loss.
- Since Messan Modular Cold Rooms are disassembled and it provides easy to carry and freight.
- Messan Modular Cold Rooms has high quality equipment, for that reason, significant savings from maintenance and operational expenses.
- Messan Modular Cold Rooms are Non – accommodation of bacteria and dirt and it is hygienic.
- Messan Modular Cold Room panels cannot be affected from the frost effects because it has a feature of non – water holding with its closed cell structure and low steam transmittance.

## TEKNİK DETAYLAR / TECHNICAL DETAILS



### KİLİT

Messan modüler soğuk odalarda kullanılan panellerin birleşim yerlerinde özel olarak hazırlanmış kilitletme mekanizmaları mevcuttur. Bu kilitletme mekanizmaları iki panel birbirine alyan anahtar yardımı ile birleştirilir. Messan modüler soğuk odalarda hiçbir vida ile bağlantı bulunmamaktadır.

### LOCK

There are specially prepared locks on the conjunction points of Messan Modular Cold Room panels. These locks are locked with an align key after two panels are united with each other.

### KAPI KOLLARI

Messan modüler soğuk odalarda kullanılan özel olarak tasarlanmış kilitletme mekanizmaları ile soğuk depo kapısı içeriden ve dışarıdan rahatlıkla açılabilir.



### DOOR FASTNER

There are specially designed fasteners with locking. It may open from inside or outside of Messan Modular Cold Room.



Kilitletme Dış Açma Kolu  
External Handle  
with Lock

İç Açma Kolu  
Internal Handle



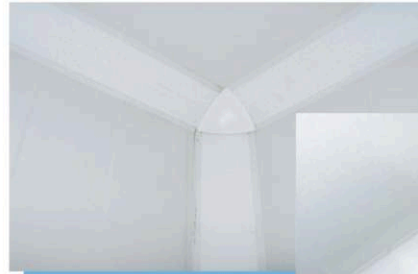
### KAPI MENTEŞELERİ

Messan modüler soğuk odalarda yükselen menteşe sistemi kullanılmaktadır.

### DOOR HINGES

On Messan Modular Cold Rooms, we use cam hinge system.

Yükselen  
Menteşe Sistemi  
Cam Hinge System

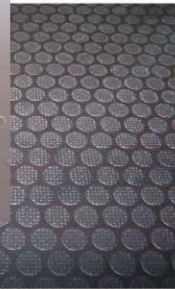


Hygienic Corner

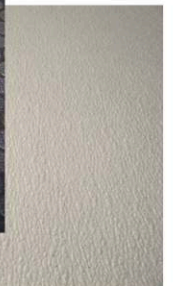
Hijyenik Köşe



Paslanmaz Zemin



Plywood Zemin



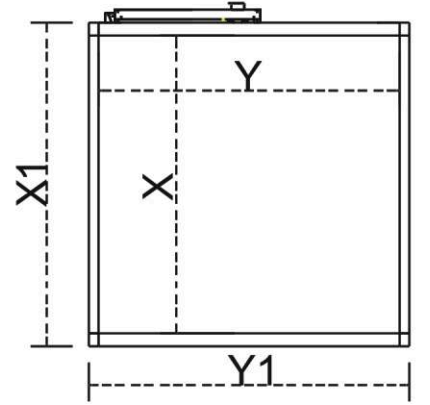
CTP Zemin



80 mm Panel MODÜLER SOĞUK ODALAR / MODULAR COLD ROOMS (m<sup>2</sup>)

X1/Y1	2,16 m	2,56 m	2,96 m	3,36 m	3,76 m	4,16 m	4,56 m
2,16 m	4,67 m <sup>2</sup>	5,53 m <sup>2</sup>	6,39 m <sup>2</sup>	7,26 m <sup>2</sup>	8,12 m <sup>2</sup>	8,99 m <sup>2</sup>	9,85 m <sup>2</sup>
2,56 m	5,53 m <sup>2</sup>	6,55 m <sup>2</sup>	7,58 m <sup>2</sup>	8,60 m <sup>2</sup>	9,63 m <sup>2</sup>	10,65 m <sup>2</sup>	11,67 m <sup>2</sup>
2,96 m	6,39 m <sup>2</sup>	7,58 m <sup>2</sup>	8,76 m <sup>2</sup>	9,95 m <sup>2</sup>	11,13 m <sup>2</sup>	12,31 m <sup>2</sup>	13,50 m <sup>2</sup>
3,36 m	7,26 m <sup>2</sup>	8,60 m <sup>2</sup>	9,95 m <sup>2</sup>	11,29 m <sup>2</sup>	12,63 m <sup>2</sup>	13,98 m <sup>2</sup>	15,32 m <sup>2</sup>
3,76 m	8,12 m <sup>2</sup>	9,63 m <sup>2</sup>	11,13 m <sup>2</sup>	12,63 m <sup>2</sup>	14,14 m <sup>2</sup>	15,64 m <sup>2</sup>	17,15 m <sup>2</sup>
4,16 m	8,99 m <sup>2</sup>	10,65 m <sup>2</sup>	12,31 m <sup>2</sup>	13,98 m <sup>2</sup>	15,64 m <sup>2</sup>	17,31 m <sup>2</sup>	18,97 m <sup>2</sup>
4,56 m	9,85 m <sup>2</sup>	11,67 m <sup>2</sup>	13,50 m <sup>2</sup>	15,32 m <sup>2</sup>	17,15 m <sup>2</sup>	18,97 m <sup>2</sup>	20,79 m <sup>2</sup>

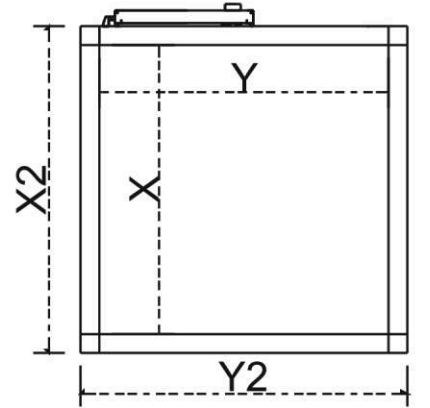
80 mm panel oda



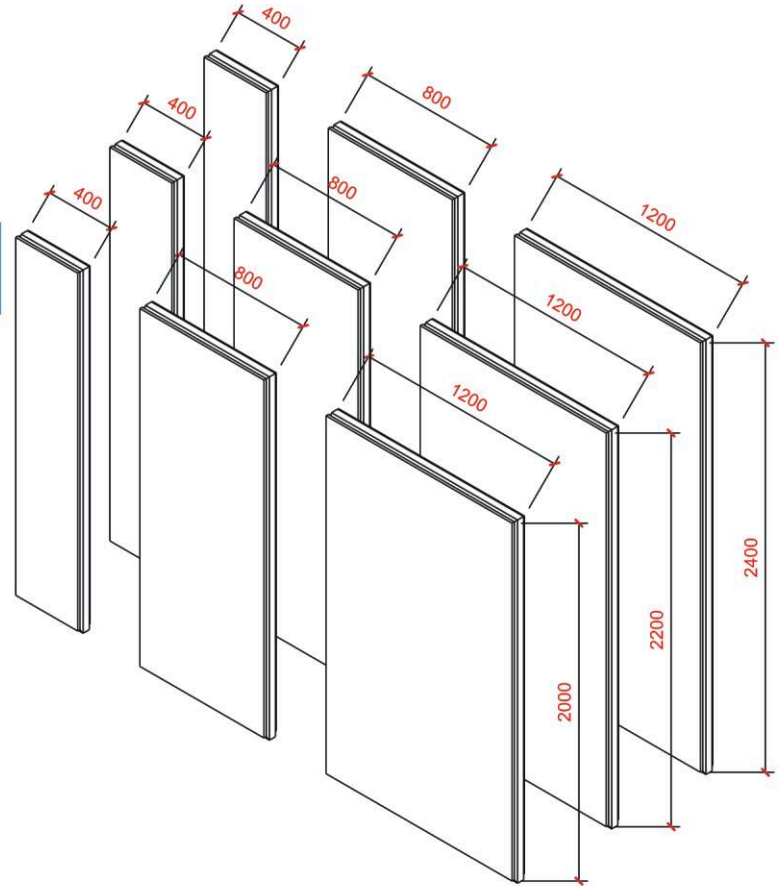
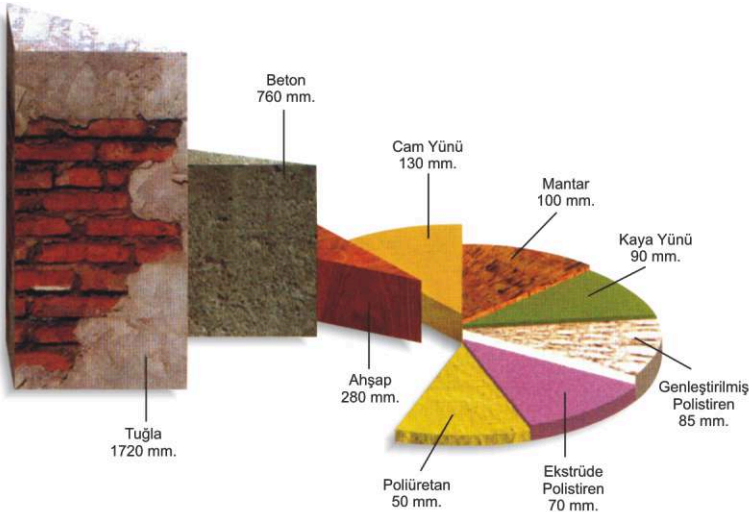
120 mm Panel MODÜLER SOĞUK ODALAR / MODULAR COLD ROOMS (m<sup>2</sup>)

X2/Y2	2,24 m	2,64 m	3,04 m	3,44 m	3,84 m	4,24 m	4,64 m
2,24 m	4,84 m <sup>2</sup>	5,73 m <sup>2</sup>	6,63 m <sup>2</sup>	7,53 m <sup>2</sup>	8,42 m <sup>2</sup>	9,32 m <sup>2</sup>	10,21 m <sup>2</sup>
2,64 m	5,70 m <sup>2</sup>	6,76 m <sup>2</sup>	7,81 m <sup>2</sup>	8,87 m <sup>2</sup>	9,93 m <sup>2</sup>	10,98 m <sup>2</sup>	12,04 m <sup>2</sup>
3,04 m	6,57 m <sup>2</sup>	7,78 m <sup>2</sup>	9,00 m <sup>2</sup>	10,21 m <sup>2</sup>	11,43 m <sup>2</sup>	12,65 m <sup>2</sup>	13,86 m <sup>2</sup>
3,44 m	7,43 m <sup>2</sup>	8,81 m <sup>2</sup>	10,18 m <sup>2</sup>	11,56 m <sup>2</sup>	12,93 m <sup>2</sup>	14,31 m <sup>2</sup>	15,69 m <sup>2</sup>
3,84 m	8,29 m <sup>2</sup>	9,83 m <sup>2</sup>	11,37 m <sup>2</sup>	12,90 m <sup>2</sup>	14,44 m <sup>2</sup>	15,97 m <sup>2</sup>	17,51 m <sup>2</sup>
4,24 m	9,16 m <sup>2</sup>	10,85 m <sup>2</sup>	12,55 m <sup>2</sup>	14,25 m <sup>2</sup>	15,94 m <sup>2</sup>	17,64 m <sup>2</sup>	19,33 m <sup>2</sup>
4,64 m	10,02 m <sup>2</sup>	11,88 m <sup>2</sup>	13,73 m <sup>2</sup>	15,59 m <sup>2</sup>	17,45 m <sup>2</sup>	19,30 m <sup>2</sup>	21,16 m <sup>2</sup>

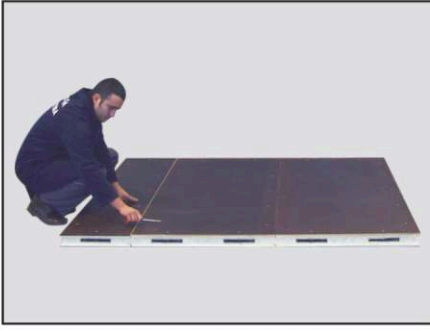
120 mm panel oda



ÇEŞİTLİ KALINLIKLARDAKİ AYNI ISI YALITIMINI SAĞLAYAN MALZEMELER  
Materials in Various Thickness Which Provide The Same Heat Insulation



PANEL EBATLARI / PANEL DIMENSIONS



## MESSAN SOĞUTMA SANAYİ ve TİCARET LTD. ŞTİ.

Atatürk Organize Sanayi Bölgesi 10007 Sokak No: 24 Çiğli 35620 İZMİR - TÜRKİYE

Tel : +90 232 376 83 20 (6 Hat) Fax : +90 232 376 83 26

e-mail: info@messan.com.tr

www.messan.com.tr

