

soğutmada ideal çözümler...



ideal solutions for cooling...

MESŞAN[®]

Buzlu Su Tankları
Ice Banks



Buzlu Su Tankları / Ice Banks

Sütün içinde bulunan ve bozulmasına neden olan mikroorganizmaların etkinlikleri, sütün sıcaklığı düşürülerek engellenebilir. Bu sebepten sütün sağımdan sonra, kalitesinin bozulmaması için çok hızlı bir şekilde soğutularak +4°C ye düşürülmesi gerekmektedir. Bilindiği gibi mikroorganizmalar +10°C de dahi etkinliklerine devam etmektedirler. Sınırlı zaman diliminde ihtiyaç duyulan yüksek soğutma kapasitesi, buz akümülyasyonlu su soğutma cihazlarımızla karşılanır ve süt en kısa sürede soğutulmuş şekilde izoleli süt tanklarında depolanır.

Tesise gelen süt, sirkülasyon pompası vasıtasıyla, plakalı eşanjöre oradan da depolanacak tanklara aktarılır. Plakalı eşanjörden geçiş esnasında sağımdan gelen sıcak süt ile buzlu su tankından gelen soğuk su karşılaşır ve ısıları karşılıklı değişerek süt +4°C ye düşer.

Sütün enerjisini alan su, tanka döner ve biriktirilen buzun soğutma enerjisini kullanarak soğur, yeniden plakalı eşanjöre gider. Bu çevrim buz bitene kadar devam eder. İhtiyaç olan buzlu su tankı kapasitesi işletmeye gelecek olan sabah ve akşam sütü miktarına göre hesaplanarak dizayn edilir.

Kolay kullanım ve işletme prensibine göre üretilmiş cihazlarımız sütün soğutulması için gereken enerji giderlerini de minimize eder.

Teknik Donanımlar :

- Paslanmaya karşı yüksek direnç.
- Yüksek dayanımlı konstrüksiyon.
- Epoxy boya koruma.
- Özel dizayn edilmiş serpantin evaporatör.
- Karıştırıcı.
- Soğutma grubu.
- Tam otomasyon.

The activity of microorganisms which causes to spoil the milk, we can prevent that to reduce the temperature. The reason why, after the milking, they should reduce the temperature to +4 °C rapidly. As we know that the microorganisms in the milk can continue their activity even at +10 °C.

Needed high cooling capacity at limited time line supplying with our ICE BANK SYSTEMS and the milk can be cooled within the shortest time than can be stored on the insulated milk tanks.

The arrival milk to the facility goes to heat exchanger with circulation pump than goes to the tanks where the milk will be stored. While passing the heat exchanger, the milk come across with the cold water, which comes from the ice bank, at the heat exchanger and their temperature exchanges. The milk will be +4°C.

The warmed water by milk, goes back to the ice bank and re-cool with ice. Re-cooled water goes back to heat exchanger again. This conversion continuous until the ice will be finished at the ice bank. The calculation of ice bank capacity takes into consideration of morning and evening milk quantity.

Our production is based on easy to manage and use and minimize of the energy saving in order to get the cold milk.

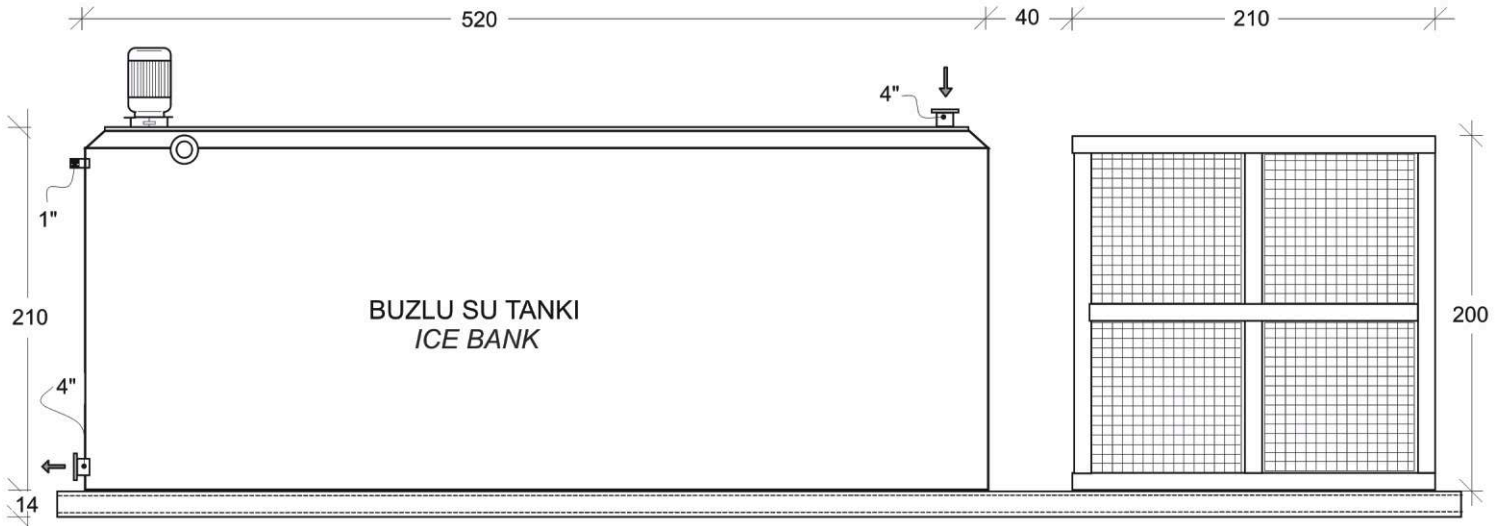
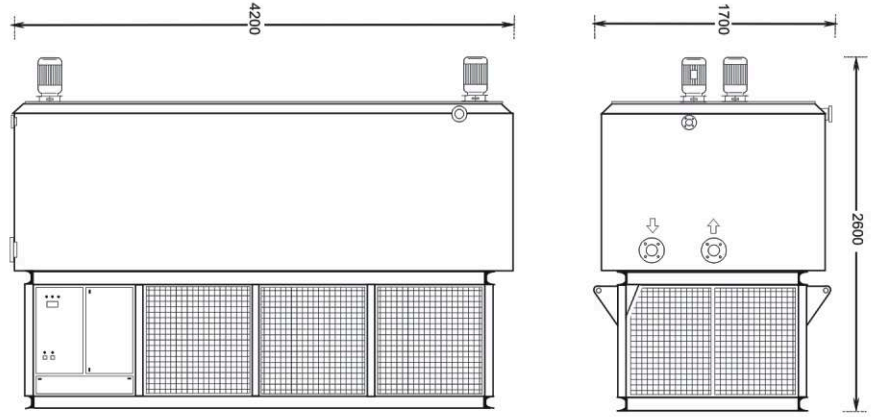
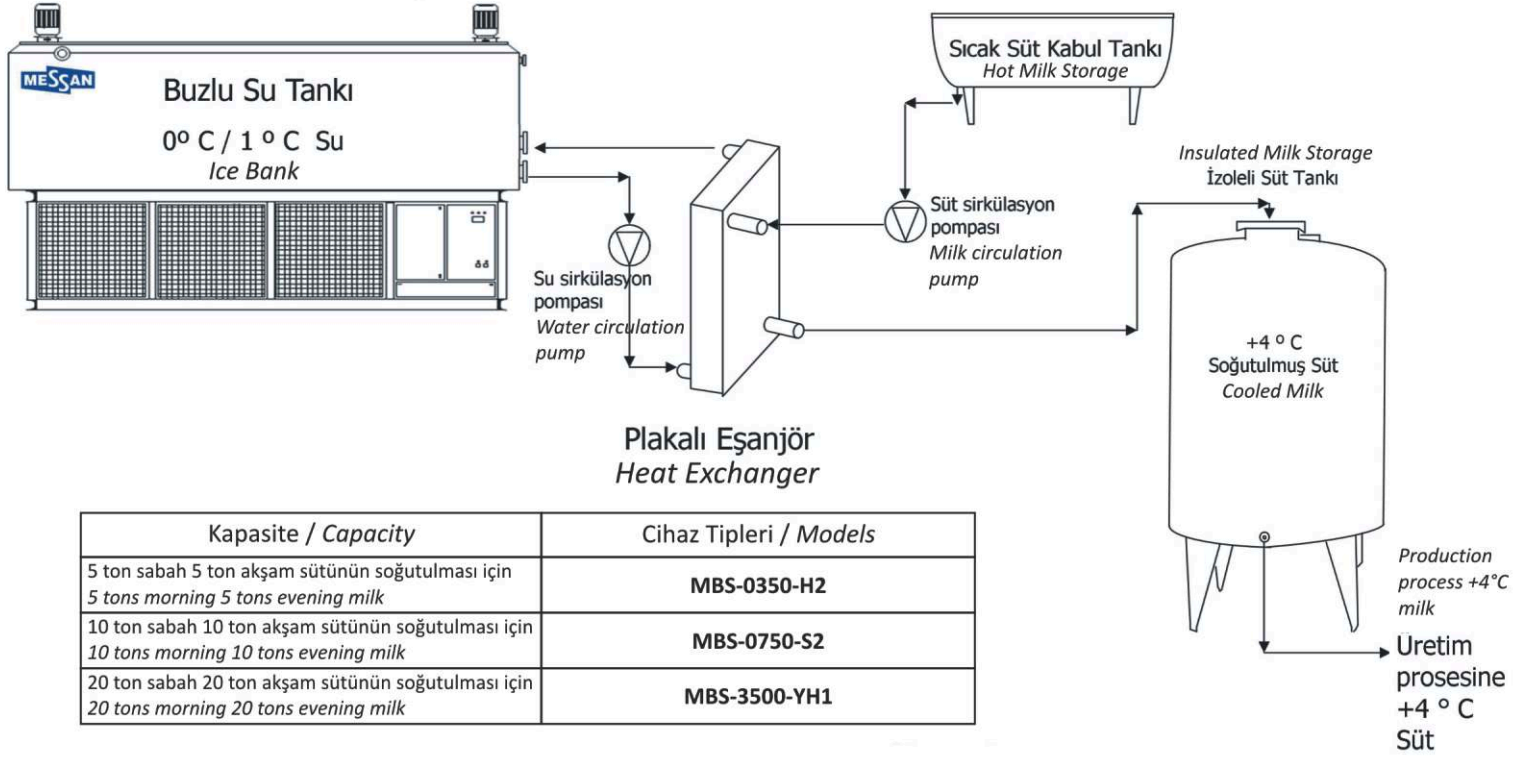
Technical Equipments:

- High resistance to oxidation,
- High strength construction,
- Epoxy paint protecting,
- Specially designed serpentine evaporator,
- Mixing unit,
- Cooling unit,
- Full automation.



Buzlu Su Tankları / Ice Banks

HIZLI SÜT SOĞUTMA SİSTEMİ RAPID MILK COOLING SYSTEM



Buzlu Su Tankları / Ice Banks



MESSAN SOĞUTMA SANAYİ ve TİCARET LTD. ŞTİ.

Atatürk Organize Sanayi Bölgesi 10007 Sokak No: 24 Çiğli 35620 İZMİR - TÜRKİYE

Tel : +90 232 376 83 20 (6 Hat) Fax : +90 232 376 83 26

e-mail: info@messan.com.tr

www.messan.com.tr

